

Serie »FUTURA-mini«

Filter in modernem Design und mit hervorragenden Durchflusswerten.

Eingangsdruck	1,5 - 12 bar
Temperaturbereich	-10 °C bis 50 °C
Medium	Druckluft, neutrale Gase
Gehäuse	PA66 GF60
Anschlussgewinde	Kunststoff
Dichtmaterial	NBR
Filterelement	Cellpor (PE)
Filterfeinheit	5 µm
Durchfluss	1000 l/min
Durchflusswertmessung	bei P ₂ = 6 bar und Druckabfall Δ _p = 1 bar

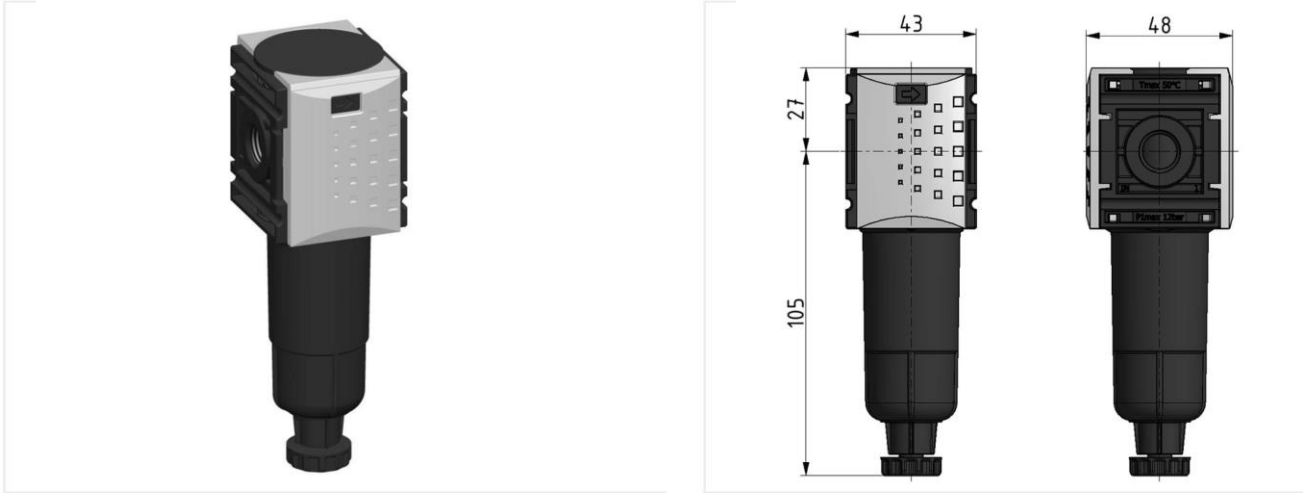
Filter mit Metallbehälter

Artikel Nr.	Typen Nr.	Gewinde	BG	Kondensatablass
142441	FUM 831-M	G 1/4	0	halbautomatisch
142442	FUM 841-M	G 1/4	0	vollautomatisch

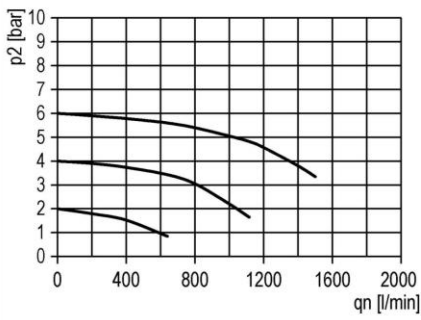
Zubehör / Ersatzteile

Artikel Nr.	Typen Nr.	Beschreibung
143105	H 848	Befestigungswinkel inkl. 2 Schrauben
143010	WKM 100	Koppelpaket für Wandmontage inkl. 2 Schrauben und O-Ring
143022	KPM 100	Koppelpaket inkl. 2 Schrauben und O-Ring
100357	640/1-HA	Polycarbonatbehälter (Filter)
152077	WK 100-14	Wandkonsole mit Anschlussgewinde G 1/4
143144	640/11-A-NC	Metall-Kondensatbehälter, VA (NC)
152961	655.6.901	Automatisches Ablassventil, drucklos geschlossen (NC)
100361	KS 11 F-A	Polycarbonatbehälter mit automatischer Entleerung
143142	KS 11 F-A-NC	Polycarbonat-Kondensatbehälter, VA (NC)
100359	641/11-HA	Metallbehälter mit halbautomatischer Entleerung
100360	640/11-A	Metallbehälter mit vollautomatischem Ablassventil
100134	611.6.905	Filterelement 5 µm, Cellpor
118137	302.4.9	O-Ring 30x2 mm für Behälter
100362	655.6.900	Automatisches Ablassventil

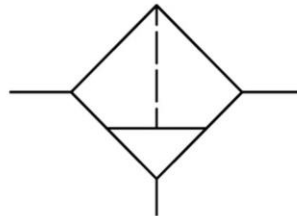
Halbautomatisch:

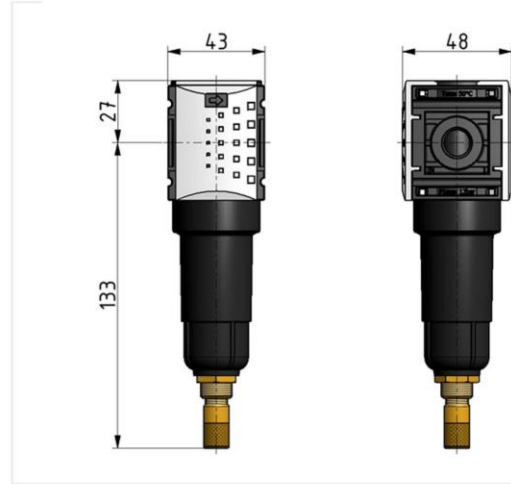
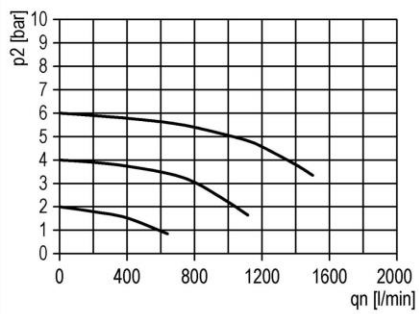


Durchflussdiagramm



Symbole



Vollautomatisch:

Durchflussdiagramm

Symbole
